

Electrobombas sumergibles en acero inox

-  Aguas cargadas
-  Utilizo doméstico
-  Utilizo civil
-  Utilizo industrial



CAMPO DE PRESTACIONES

- Caudal hasta **650 l/min** (39 m³/h)
- Altura manométrica hasta **14 m**

LÍMITES DE UTILIZO

- Profundidad máxima de utilizo hasta **5 m**
- Temperatura máxima del fluido hasta **+40 °C**
- Pasaje máximo de cuerpos sólidos en suspensión:
 - hasta **Ø 40 mm** para VX /35-MF
 - hasta **Ø 50 mm** para VX /50-MF
- Para servicio continuo nivel mínimo de inmersión:
 - **280 mm** para VX /35-MF
 - **300 mm** para VX /50-MF

EJECUCION Y NORMAS DE SEGURIDAD

- Cable de alimentación de longitud **10 m**
- Interruptor con flotador externo para versiones monofásicas

EN 60335-1
IEC 60335-1
CEI 61-150

EN 60034-1
IEC 60034-1
CEI 2-3



CERTIFICACIONES

Empresa con sistema de gestión certificado DNV
ISO 9001: CALIDAD



UTILIZOS E INSTALACIONES

Las electrobombas sumergibles en acero inox **VX-MF** son aconsejables para el drenaje de **aguas cargadas** en el sector doméstico, civil e industrial, en todos los casos en los cuales en las aguas estén presentes cuerpos sólidos en suspensión, por ejemplo, aguas mixtas con lodo, aguas subterráneas, aguas de superficie. Es aconsejable para el vaciado de ambientes inundados como: cantinas, garajes subterráneos, áreas de autolavado, para el vaciado de pozos de aguas negras y para el vaciado de purines. Estas bombas se caracterizan por su fiabilidad en las instalaciones fijas con funcionamiento automático.

PATENTES - MARCAS - MODELOS

- Patente n° EP2313658
- Patente n° IT0001428923

EJECUCION BAJO PEDIDO

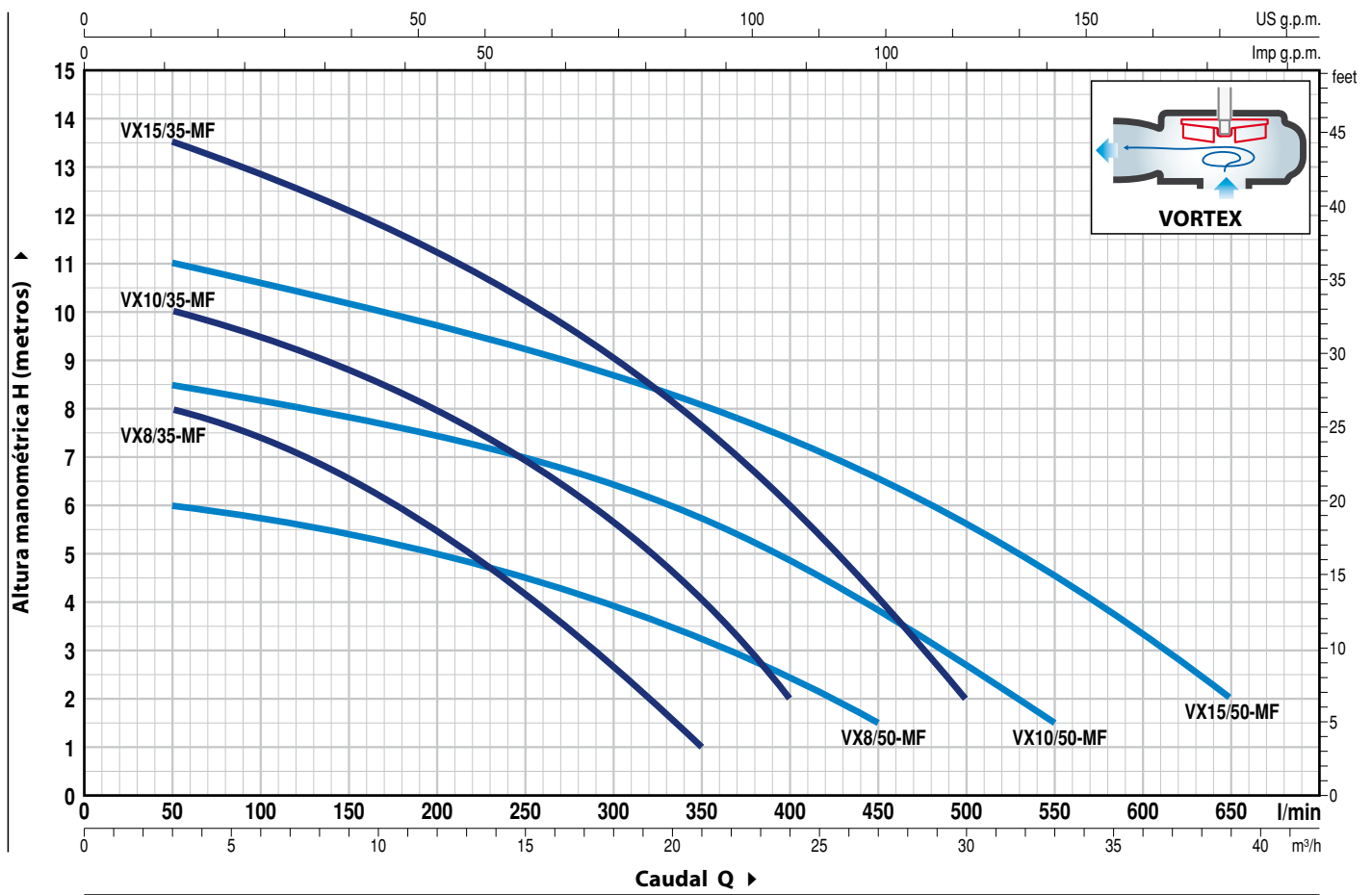
- Electrobombas monofásicas sin interruptor y flotador externo
- Otros voltajes o frecuencia 60 Hz

GARANTIA

2 años según nuestras condiciones generales de venta

CURVAS Y DATOS DE PRESTACIONES

50 Hz n= 2900 min⁻¹



MODELO		POTENCIA (P ₂)		Q	H metros														
Monofásica	Trifásica	kW	HP		m ³ /h	0	3	6	12	18	21	24	27	30	33	36	39		
				l/min	0	50	100	200	300	350	400	450	500	550	600	650			
VXm 8/35 -MF	VX 8/35 -MF	0.55	0.75	H metros	9	8	7.5	5.5	2.7	1									
VXm 10/35-MF	VX 10/35-MF	0.75	1		11	10	9.5	8	5.7	4	2								
VXm 15/35-MF	VX 15/35-MF	1.1	1.5		14	13.5	12.8	11.2	9	7.7	6	4	2						
VXm 8/50 -MF	VX 8/50 -MF	0.55	0.75		6.5	6	5.8	5	4	3.3	2.5	1.5							
VXm 10/50-MF	VX 10/50-MF	0.75	1		9	8.5	8.2	7.5	6.5	5.8	5	3.8	2.5	1.5					
VXm 15/50-MF	VX 15/50-MF	1.1	1.5		11.5	11	10.5	9.8	8.7	8	7.5	6.5	5.5	4.5	3.5	2			

Q = Caudal H = Altura manométrica total

Tolerancia de las curvas de prestación según EN ISO 9906 Grado 3B.

POS. COMPONENTE CARACTERISTICAS CONSTRUCTIVAS

1	CUERPO BOMBA	Acero inoxidable microfundido AISI 316L con boca roscada ISO 228/1
2	BASE	Acero inoxidable AISI 304
3	RODETE	Tipo VORTEX en acero inoxidable AISI 304
4	CAJA PORTAMOTOR	Acero inoxidable AISI 304
5	TAPA MOTOR	Acero inoxidable AISI 304
6	EJE MOTOR	Acero inoxidable AISI 316L

7 DOBLE SELLO MECANICO EN EL EJE CON CAMARA DE ACEITE INTERCALADA

Sello Modelo	Eje Diámetro	Posición	Materiales		
			Anillo fijo	Anillo móvil	Elastómero
MG1-14D SIC	Ø 14 mm	Lado motor	Carburo de silicio	Grafito	NBR
		Lado bomba	Carburo de silicio	Carburo de silicio	NBR

8 RODAMIENTOS 6203 ZZ / 6203 ZZ

9 CONDENSADOR

Electrobomba Monofásica	Capacidad (230 V o 240 V)	(110 V)
VXm 8/35 -MF VXm 8/50 -MF VXm 10/35-MF VXm 10/50-MF	20 µF 450 VL	30 µF - 250 VL
VXm 15/35-MF VXm 15/50-MF	25 µF 450 VL	-

10 MOTOR ELECTRICO

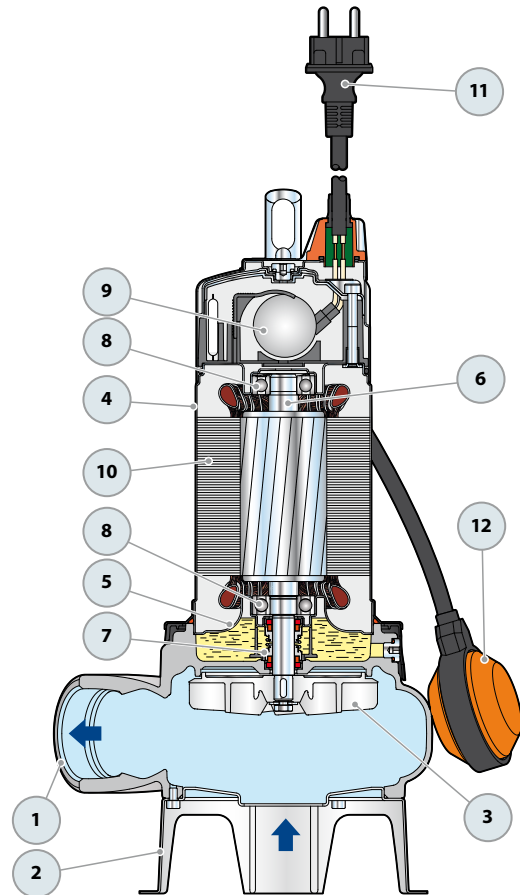
VXm: monofásica 230 V - 50 Hz
con protección térmica incorporada en el bobinado
VX: trifásica 400 V - 50 Hz
- Aislamiento: clase F
- Protección: IP X8

11 CABLE DE ALIMENTACIÓN

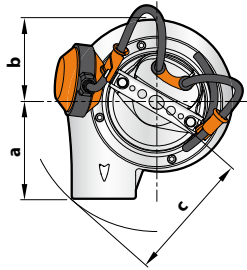
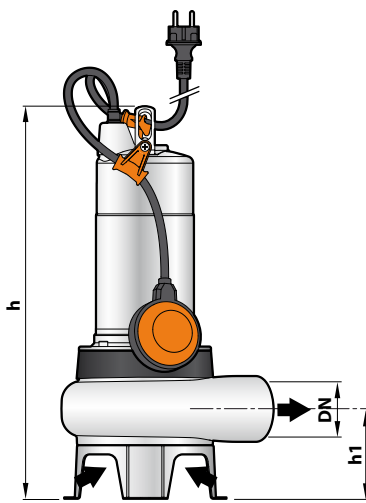
De tipo "H07 RN-F"
(con conector Schuko sólo en las versiones monofásicas)
Longitud estándar 10 metros

12 INTERRUPTOR CON FLOTADOR EXTERNO

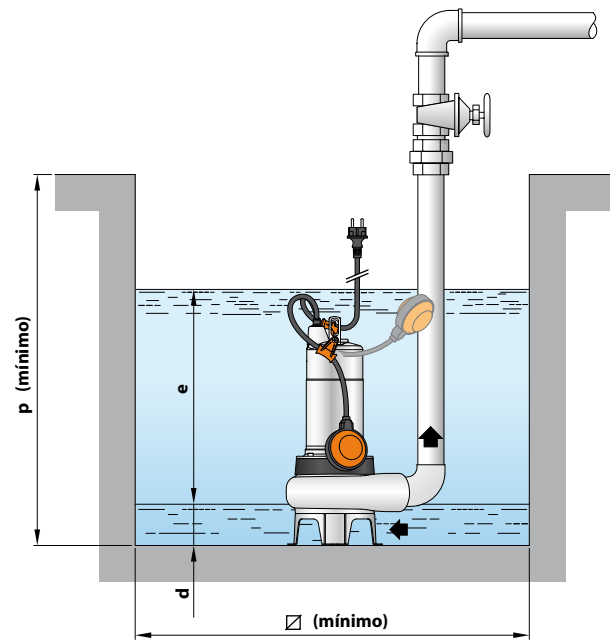
(sólo para versiones monofásicas)



DIMENSIONES Y PESOS



Instalación típica



MODELO		BOCA DN	Paso de cuerpos sólidos	DIMENSIONES mm									kg	
Monofásica	Trifásica			a	b	c	h	h1	d	e	p	□	1~	3~
VXm 8/35 -MF	VX 8/35 -MF	1½"	Ø 40 mm	107	97	143	410	86	50	ajustable	500	500	12.7	12.5
VXm 10/35 -MF	VX 10/35 -MF						421						13.6	12.5
VXm 15/35 -MF	VX 15/35 -MF						432						15.0	13.9
VXm 8/50 -MF	VX 8/50 -MF	2"	Ø 50 mm	112	97	143	432	102	60	ajustable	500	500	12.9	12.9
VXm 10/50 -MF	VX 10/50 -MF						447						13.9	13.0
VXm 15/50 -MF	VX 15/50 -MF						447						15.4	14.2

CONSUMO EN AMPERIOS

MODELO	TENSION		
	230 V	240 V	110 V
Monofásica			
VXm 8/35 -MF	3.5 A	3.4 A	7.0 A
VXm 10/35 -MF	4.8 A	4.6 A	9.6 A
VXm 15/35 -MF	7.4 A	7.1 A	-
VXm 8/50 -MF	3.7 A	3.5 A	7.4 A
VXm 10/50 -MF	5.0 A	4.8 A	10.0 A
VXm 15/50 -MF	7.1 A	6.8 A	-

MODELO	TENSION			
	230 V	400 V	240 V	415 V
Trifásica				
VX 8/35 -MF	3.0 A	1.7 A	2.9 A	1.65 A
VX 10/35 -MF	3.5 A	2.0 A	3.4 A	1.95 A
VX 15/35 -MF	5.2 A	3.0 A	5.0 A	2.9 A
VX 8/50 -MF	3.2 A	1.8 A	3.1 A	1.75 A
VX 10/50 -MF	3.5 A	2.0 A	3.4 A	1.95 A
VX 15/50 -MF	5.2 A	3.0 A	5.0 A	2.9 A

PALETIZADO

MODELO		GRUPAJE n° bombas	CONTAINER n° bombas
Monofásica	Trifásica		
VXm 8/35 -MF	VX 8/35 -MF	60	80
VXm 10/35 -MF	VX 10/35 -MF	60	80
VXm 15/35 -MF	VX 15/35 -MF	54	72
VXm 8/50 -MF	VX 8/50 -MF	54	72
VXm 10/50 -MF	VX 10/50 -MF	54	72
VXm 15/50 -MF	VX 15/50 -MF	54	72

KIT DE PIE DE ACOUPLE VX-MF – BC-MF



A) VERSIÓN CON BOCA DE IMPULSIÓN HORIZONTAL Y TUBO GUÍA DE ¾"

Para VX /35-MF	Cod. ASSPVX35ST	DN 2"
Para VX /50-MF , BC /50-MF	Cod. ASSPVX50ST	DN 2"

Kit preparado con:

- pie de acoplamiento
- guía de deslizamiento con virola y junta
- soporte para los tubos guía

B) VERSIÓN CON BOCA DE IMPULSIÓN VERTICAL Y TUBO GUÍA DE ¾"

Para VX /35-MF	Cod. ASSPVX35STV	DN 2½"
Para VX /50-MF , BC /50-MF	Cod. ASSPVX50STV	DN 2½"

Kit preparado con:

- pie de acoplamiento completo de contrabrida
- guía de deslizamiento con virola y junta
- soporte para los tubos guía

INSTALACIÓN TÍPICA

1. Electrobombas
2. Pie de acoplamiento
3. Tubo guía
4. Soporte para los tubos guía
5. Cadena de elevación
6. Cuadro eléctrico
7. Flotador de alarma
8. Flotador de arranque
9. Flotador de parada
10. Válvula de retención

GUÍA DE DESLIZAMIENTO (Es posible ordenarlo también por separado)

Para VX /35-MF	Cod. ASSFL005
Para VX /50-MF , BC /50-MF	Cod. ASSFL005

Completo con virola y juntas

● SOPORTE INTERMEDIO

(Se puede ordenar por separado)

Cod. 859SV340INTFA	Tubo guía Ø ¾"
--------------------	----------------

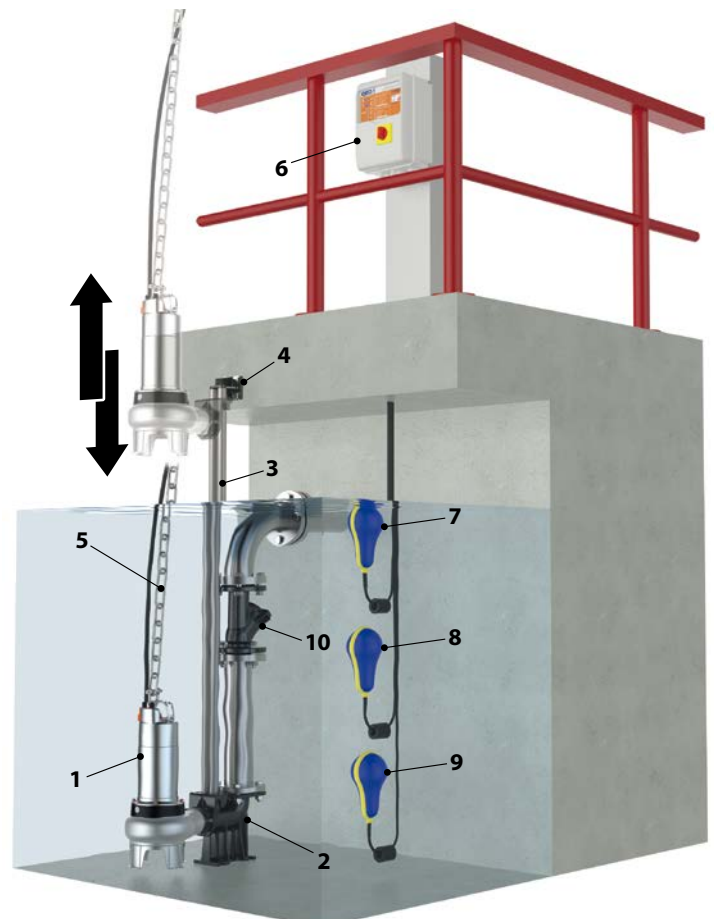


Por motivos de estabilidad colocar un soporte intermedio cada 2 metros

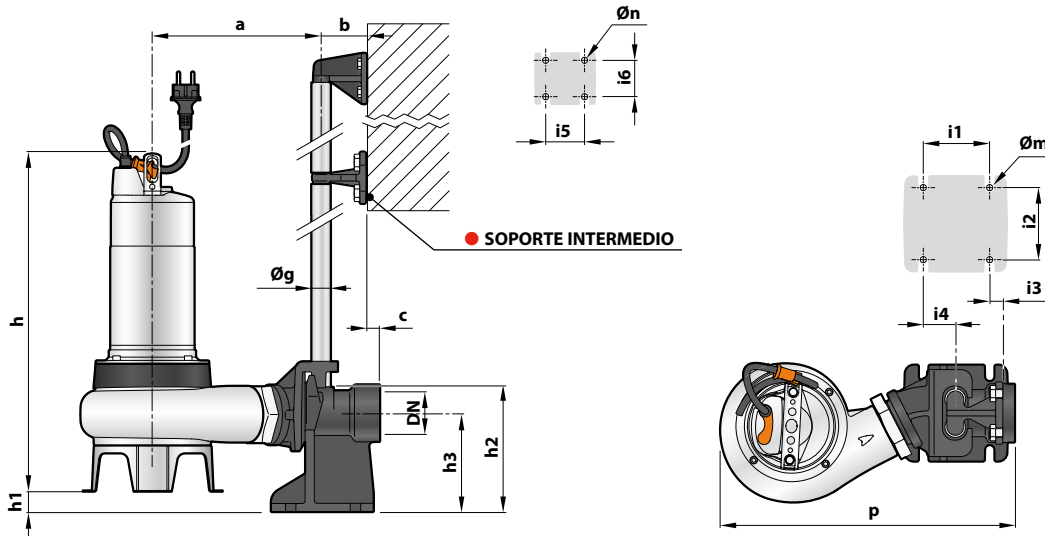
TUBOS GUÍA (Acero inoxidable AISI 304)

Cod. 54SARTG005	Ø ¾"
-----------------	------

Longitud máxima de la barra del tubo guía: 6 metros

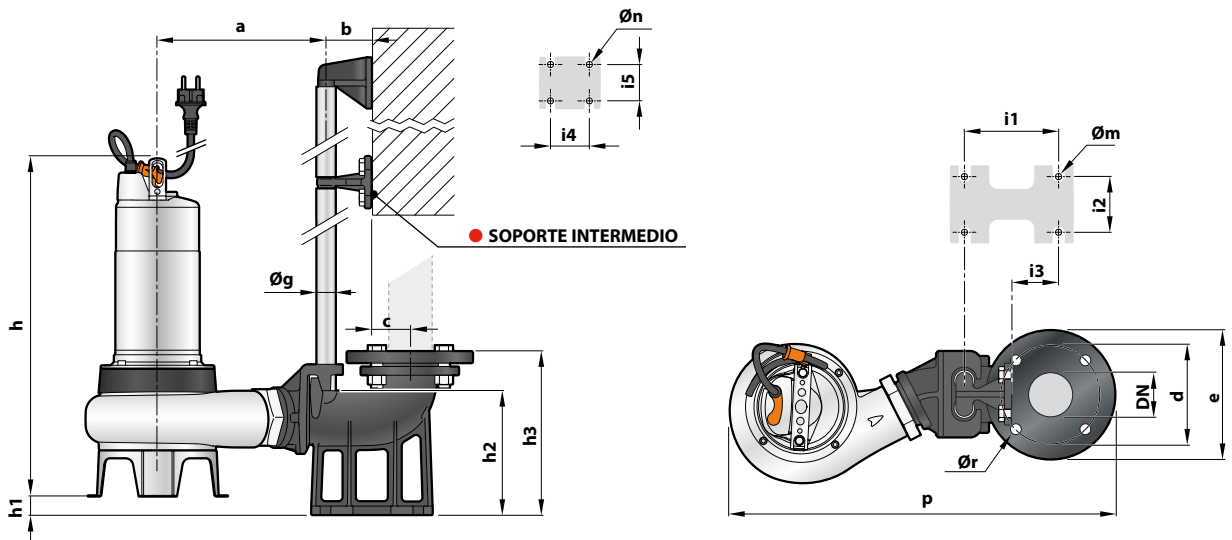


DIMENSIONES (Versión con boca de impulsión horizontal)



MODELO		Paso de cuerpos sólidos mm	BOCA DN	DIMENSIONES mm																		
Monofásica	Trifásica			a	b	c	p	h	h1	h2	h3	i1	i2	i3	i4	i5	i6	Øg	Øm	Øn		
VXm 8/35 -MF	VX 8/35 -MF	40	2"	217	61	17	387	406	45	165	130	85	94	16	40	50	48	¾"	12	11		
VXm 10/35 -MF	VX 10/35 -MF							421														
VXm 15/35 -MF	VX 15/35 -MF							434														
VXm 8/50 -MF	VX 8/50 -MF	50	2"				390	445	29												430	445
VXm 10/50 -MF	VX 10/50 -MF							430														
VXm 15/50 -MF	VX 15/50 -MF							445														
BCm 10/50 -MF	BC 10/50 -MF	50	2"	390	430	445	445	445														
BCm 15/50 -MF	BC 15/50 -MF								445													

DIMENSIONES (Versión con boca de impulsión vertical)



MODELO		Paso de cuerpos sólidos mm	BOCA DN	DIMENSIONES mm																				
Monofásica	Trifásica			a	b	c	d	e	p	h	h1	h2	h3	i1	i2	i3	i4	i5	Øg	Øm	Øn	Ør		
VXm 8/35 -MF	VX 8/35 -MF	40	2½"	217	61	52	125	165	504	406	42	164	215	120	72	62	50	48	¾"	14	11	18		
VXm 10/35 -MF	VX 10/35 -MF									421														
VXm 15/35 -MF	VX 15/35 -MF									430														
VXm 8/50 -MF	VX 8/50 -MF	50	2½"						507	445	26												430	445
VXm 10/50 -MF	VX 10/50 -MF									430														
VXm 15/50 -MF	VX 15/50 -MF									445														
BCm 10/50 -MF	BC 10/50 -MF	50	2½"	507	430	445	445	445																
BCm 15/50 -MF	BC 15/50 -MF								445															