

TOP-GM

Electrobombas sumergibles de DRENAJE

para aguas claras

Versión con flotador magnético



CAMPO DE PRESTACIONES

- Caudal hasta **260 l/min** (15.6 m³/h)
- Altura manométrica hasta **10.5 m**

LIMITES DE UTILIZO

- Profundidad máxima de utilizo hasta **3 m** (con cable de alimentación de longitud adecuada)
- Temperatura máxima del fluido hasta **+40 °C**
- Pasaje de cuerpos sólidos en suspensión hasta **Ø 10 mm**
- Nivel de vaciado máximo: **14 mm** del fondo
- Funcionamiento continuo **S1**

EJECUCION Y NORMAS DE SEGURIDAD

Se suministran completas de:

- cable de alimentación de longitud **5 m**
- Interruptor con flotador magnético externo

EN 60335-1
IEC 60335-1
CEI 61-150

EN 60034-1
IEC 60034-1
CEI 2-3



CERTIFICACIONES

COMPANY WITH MANAGEMENT SYSTEM
CERTIFIED BY DNV
ISO 9001: QUALITY
ISO 14001: ENVIRONMENT AND SAFETY

EMPLEOS E INSTALACIONES

La serie **TOP-GM** es adecuada para el drenaje de **aguas claras** sin partículas abrasivas. Está equipado con un interruptor con flotador magnético externo que le **permite trabajar en espacios particularmente reducidos**.

Las soluciones constructivas empleadas garantizan la facilidad de utilizo y la seguridad de funcionamiento gracias a la refrigeración total del motor y al doble sello en el eje. Son aconsejables en situaciones de emergencia para el vaciado de pequeños locales inundados (cantinas, garajes etc), vaciado de aguas residuas provenientes de lavavajillas y lavadoras, y para el vaciado de pozos de recojida.

PATENTES - MARCAS - MODELOS

- Modelo comunitario registrado nº 342159-0011

EJECUCION BAJO PEDIDO

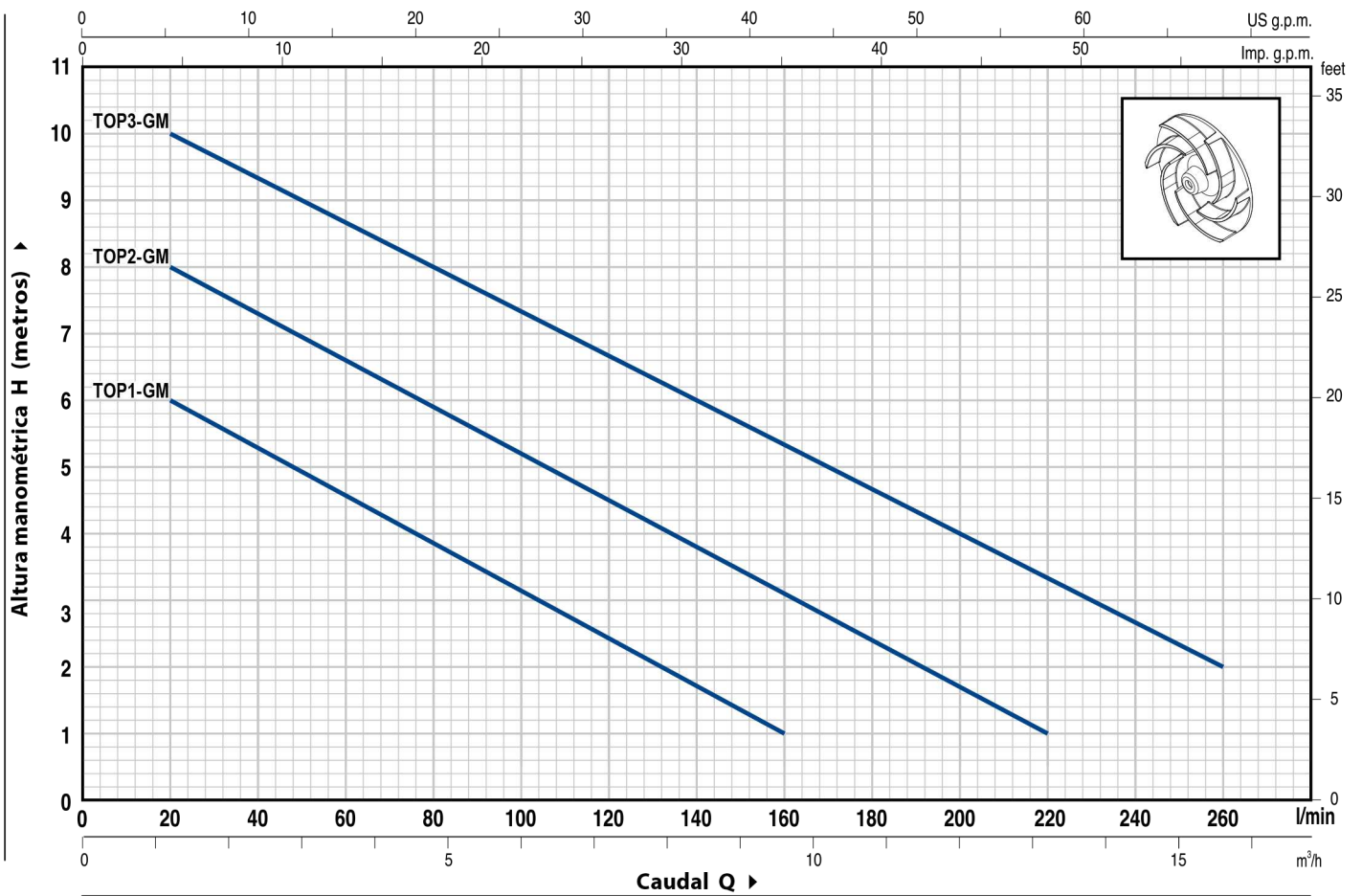
- Sello mecánico especial
- Electrobombas con cable de alimentación de **10 m**.
 - ➔ N.B. el cable de alimentación de 10 m. es obligatorio para el utilizo externo según la normativa EN 60335-2-41
- Otros voltajes o frecuencia 60 Hz

GARANTIA

2 años según nuestras condiciones generales de venta

CURVAS Y DATOS DE PRESTACIONES

50 Hz n= 2900 1/min

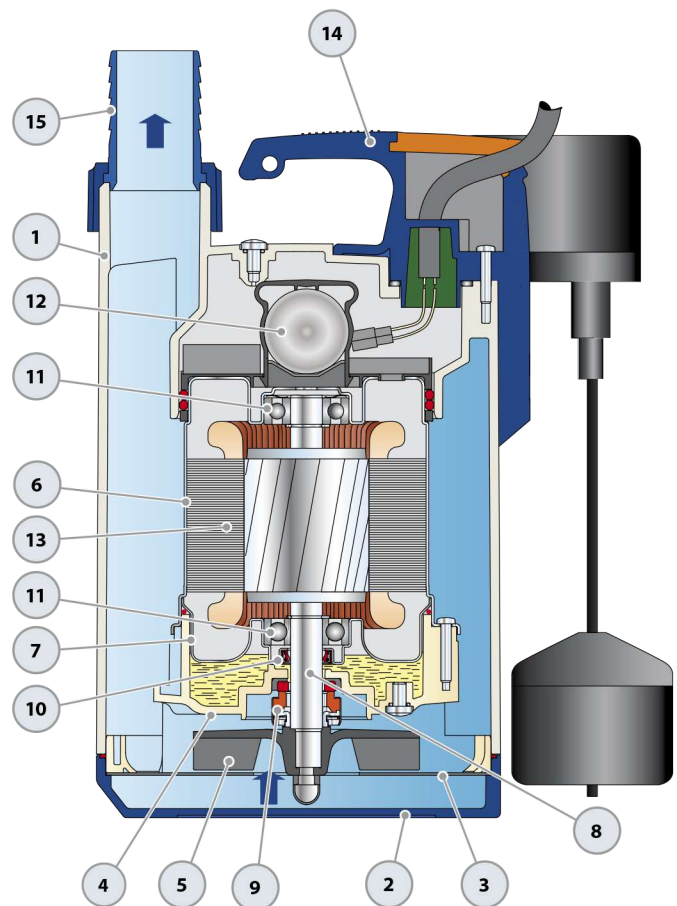


MODELO	POTENCIA		Q	Caudal															
	kW	HP		m ³ /h	0	1.2	2.4	3.6	4.8	6.0	7.2	8.4	9.6	10.8	12	13.2	14.4	15.6	
Monofásica			l/min	0	20	40	60	80	100	120	140	160	180	200	220	240	260		
TOP 1-GM	0.25	0.33	H metros	7	6	5.5	4.5	4	3	2.5	1.8	1							
TOP 2-GM	0.37	0.50		9	8	7.5	6.5	6	5.5	4.5	4	3	2.5	1.8	1				
TOP 3-GM	0.55	0.75		10.5	10	9	8.8	8	7.5	6.5	6	5.5	4.8	4	3.5	2.5	2		

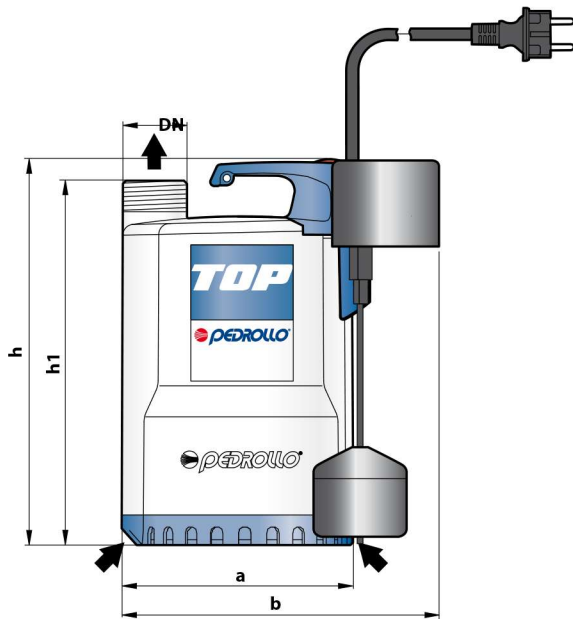
Q = Caudal H = Altura manométrica total

Tolerancia de las curvas de prestación según EN ISO9906 Grade 3.

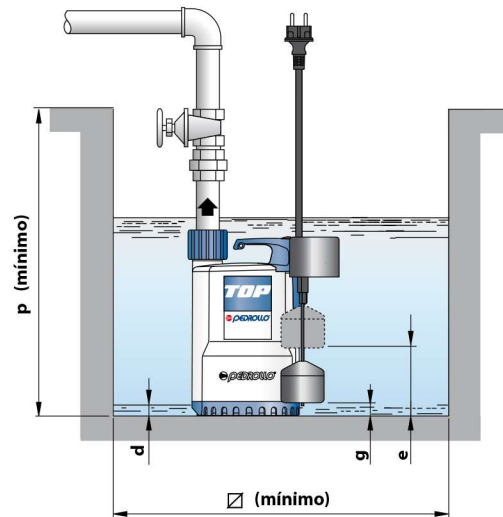
POS.	COMPONENTE	CARACTERISTICAS CONSTRUCTIVAS			
1	CUERPO BOMBA	Tecnopolímero			
2	REJILLA DE ASPIRACION	Tecnopolímero			
3	TAPA DE ASPIRACION	Acero inoxidable AISI 304			
4	DIFUSOR	Tecnopolímero			
5	RODETE	Noryl GFN2V			
6	CAJA PORTAMOTOR	Acero inoxidable AISI 304			
7	TAPA MOTOR	Acero inoxidable AISI 304			
8	EJE MOTOR	Acero inoxidable EN 10088-3 - 1.4104			
9	DOBLE SELLO EN EL EJE CON CAMARA DE ACEITE INTERCALADA				
	<i>Sello</i>	<i>Eje</i>	<i>Materiales</i>		
	<i>Modelo</i>	<i>Diámetro</i>	<i>Anillo fijo</i>	<i>Anillo móvil</i>	<i>Elastómero</i>
	AR-12R	Ø 12 mm	Cerámica	Grafito	NBR
10	ANILLO DE RETENCION	Ø 12 x Ø 19 x H 5 mm			
11	RODAMIENTOS	6201 ZZ / 6201 ZZ			
12	CONDENSADOR				
	<i>Electrobomba</i>	<i>Capacidad</i>			
	<i>Monofásica</i>	<i>(230 V o 240 V)</i>	<i>(110 V)</i>		
	TOP 1-GM	10 µF 450 VL	16 µF 250 VL		
	TOP 2-GM	10 µF 450 VL	16 µF 250 VL		
	TOP 3-GM	14 µF 450 VL	16 µF 250 VL		
13	MOTOR ELECTRICO				
	<ul style="list-style-type: none"> - Monofásica 230 V - 50 Hz con protección térmica incorporada en el bobinado - Aislamiento: clase F - Protección: IP X8 				
14	GRUPO MANILLA (resinado en un bloque único)				
	Completo de: <ul style="list-style-type: none"> - Cable de alimentación de 5 metros de tipo "H07 RN-F" con conector Schuko - Interruptor con flotador externo. 				
15	VIROLA Y CONECTOR PARA MANGUERA				
	Conector para manguera Ø 25 mm para TOP 1 Ø 35 mm para TOP 2-3				



DIMENSIONES Y PESOS



Instalación típica



MODELO	BOCA DN	DIMENSIONES mm									kg	
		a	b	h	h1	d	e	g	p	Ø		
Monofásica												
TOP 1-GM	1¼"	152	200	257	237	14	140	35	350	220	4.6	
TOP 2-GM				287	267		170	40				6.7
TOP 3-GM												

CONSUMO EN AMPERIOS

MODELO	TENSION (monofásica)		
	230 V	240 V	110 V
Monofásica			
TOP 1-GM	1.4 A	1.3 A	3.0 A
TOP 2-GM	2.0 A	2.0 A	5.3 A
TOP 3-GM	3.2 A	3.2 A	7.9 A

PALETIZADO

MODELO	PARA GRUPAJE			PARA CONTAINER		
	n° bombas	H (mm)	kg	n° bombas	H (mm)	kg
Monofásica						
TOP 1-GM	96	1260	459	168	2100	790
TOP 2-GM	96	1260	526	168	2100	910
TOP 3-GM	96	1500	660	144	2180	982

